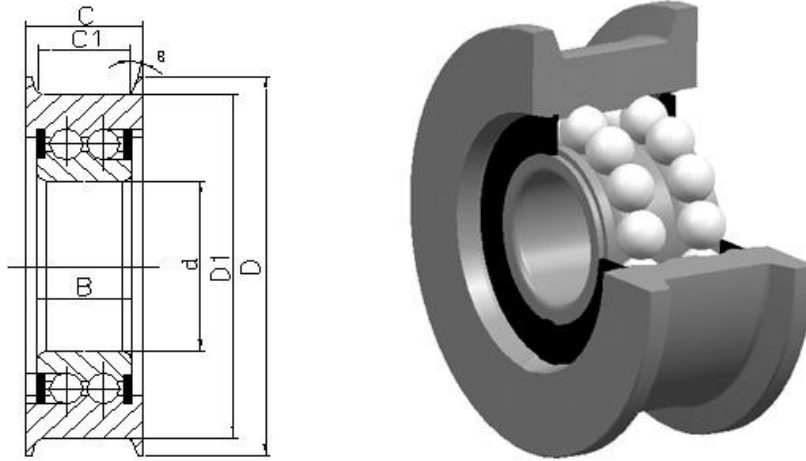


# 叉车门架链轮 (CGxxD1-x) 双列满球

Forklift Chain Pulley



轴承型号	尺寸(mm)	额定载荷(KN)	
	d*D/D1*C/C1*B	Cr	Cor
W408025	40*90/80*30/25*20	30.3	40.6
W408430	40*94/84*35/30*20	30.3	40.6
W4081205	40*89/81*25.4/20.5*20.5	30.3	40.6
W40122415	40*135/122*52/41.5*30	74.08	59.76